

ул. Стойковская 34

и 24118



Группа Компаний «ПИОН»

197110, г. Санкт-Петербург, П.С. ул. Пионерская, 49
телефоны: +7 (812) 320-56-62, (812) 600-17-69, (812) 600-18-69, +7 (911) 927-6380
<http://www.pion.com.ru>, <http://www.detskaya-ploshadka.ru>, e-mail: info@pion.su

968960
(КОД ПРОДУКЦИИ)

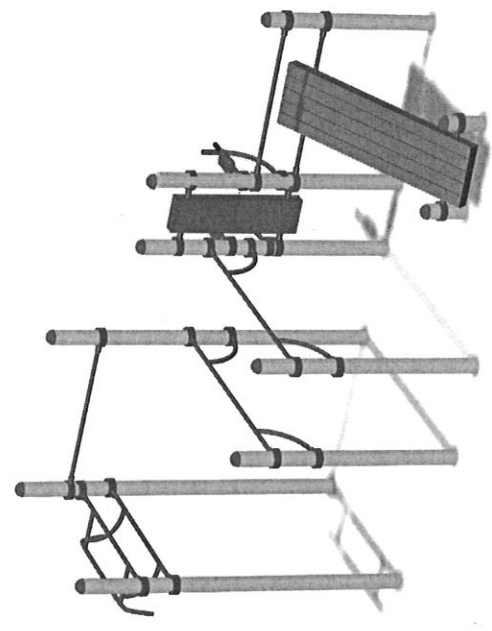
ПАСПОРТ

ДЕТСКОГО ИГРОВОГО ОБОРУДОВАНИЯ

ВОРКАУТ
КАТЕГОРИЯ ИЗДЕЛИЯ

ВОРКАУТ-КОМПЛЕКС
НАИМЕНОВАНИЕ ИЗДЕЛИЯ

9002
АРТИКУЛ ИЗДЕЛИЯ



Санкт-Петербург

Содержание

| | |
|---|---|
| 1. ОСНОВНЫЕ СВЕДЕНИЯ ОБ ИЗДЕЛИИ..... | 2 |
| 2. ОСНОВНЫЕ ТЕХНИЧЕСКИЕ ДАННЫЕ..... | 2 |
| 3. КОМПЛЕКТНОСТЬ..... | 3 |
| 4. ГАРАНТИИ ИЗГОТОВИТЕЛЯ..... | 4 |
| 5. РЕКЛАМАЦИИ..... | 4 |
| 6. КОНСЕРВАЦИЯ..... | 4 |
| 7. СВИДЕТЕЛЬСТВО ОБ УПАКОВКЕ..... | 5 |
| 8. СВИДЕТЕЛЬСТВО О ПРИЕМКЕ..... | 5 |
| 9. СВЕДЕНИЯ О РЕМОНТЕ..... | 5 |
| 10. ПРАВИЛА ПО БЕЗОПАСНОЙ ЭКСПЛУАТАЦИИ..... | 5 |
| 11. ИНСТРУКЦИЯ ПО МОНТАЖУ..... | 6 |
| 12. ИНСТРУКЦИЯ ПО ОСМОТРУ И ПРОВЕРКЕ ОБОРУДОВАНИЯ ПЕРЕД НАЧАЛОМ ЭКСПЛУАТАЦИИ..... | 7 |
| 13. ИНСТРУКЦИЯ ПО ОСМОТРУ, ОБСЛУЖИВАНИЮ И РЕМОНТУ ОБОРУДОВАНИЯ..... | 7 |
| 14. ОСОБЫЕ ОТМЕТКИ..... | 7 |

1. ОСНОВНЫЕ СВЕДЕНИЯ ОБ ИЗДЕЛИИ

- 1.1 КАТЕГОРИЯ ИЗДЕЛИЯ – ВОРКАУТ
- 1.2 НАИМЕНОВАНИЕ ИЗДЕЛИЯ – ВОРКАУТ-КОМПЛЕКС
- 1.3 АРТИКУЛ ИЗДЕЛИЯ – 9002
- 1.4 ПРЕДПРИЯТИЕ И АДРЕС ИЗГОТОВИТЕЛЯ – ООО «ПИОН» г. Санкт-Петербург, ул. Пионерская д. 49
- 1.5 ЗАВОДСКОЙ НОМЕР - 9002-001.17/ _____
- 1.6 ДАТА ВЫПУСКА - 2017 _____
- 1.7 СООТВЕТСТВУЕТ СТАНДАРТАМ – ГОСТ Р 52169-2012

2. ОСНОВНЫЕ ТЕХНИЧЕСКИЕ ДАННЫЕ

| НАИМЕНОВАНИЕ ПАРАМЕТРА | ЗНАЧЕНИЕ |
|--------------------------------|----------|
| ДЛИНА, ММ | 4260 |
| ШИРИНА, ММ | 2360 |
| ВЫСОТА, ММ | 2470 |
| МАССА ИЗДЕЛИЯ, КГ | |
| ДОПУСТИМЫЕ ОТКЛОНЕНИЯ РАЗМЕРОВ | ±100 |

3. КОМПЛЕКТНОСТЬ

| № | Наименование | Кол-во | Примечание |
|---|-----------------------------|--------|------------|
| 1 | Вертикальные стойки | 10 | |
| 2 | Турник с наклонными ручками | 1 | |
| 3 | Турник | 1 | |
| 4 | Элемент «Брусья-пресс» | 1 | |
| 5 | Наклонная скамья для пресса | 1 | |
| 6 | Брусья | 1 | |
| 7 | Паспорт | 1 | |

4. ГАРАНТИИ ИЗГОТОВИТЕЛЯ

- 4.1 Изготовитель гарантирует соответствие изделия «Воркаут Воркаут-комплекс артикул 9002» требованиям ГОСТ Р 52169-2012, при соблюдении потребителем правил эксплуатации, монтажа, транспортирования и хранения.
- 4.2 Срок гарантии на изделие 12 месяцев со дня поставки.
- 4.3 При нарушении правил эксплуатации завод-изготовитель не несет ответственности за выход из строя отдельных сборных элементов.
- 4.4 Завод-изготовитель не принимает претензий на комплектность оборудования после его поставки по истечении суток.
- 4.5 Гарантия завода-изготовителя не распространяется на механические повреждения, полученные вследствие транспортировки или неправильной установки изделия, на естественный износ покрытия краски и лака, а также вандализма. Гарантия также не распространяется на потерьность, загрязненность и деформацию, появившиеся после передачи оборудования владельцу.

5. РЕКЛАМАЦИИ

- 5.1 В случае обнаружения дефектов или поломок оборудования в период гарантийного срока по вине изготовителя (поставщика) составляется акт-рекламация. Акт-рекламация должен содержать:
- наименование изделия, заводской номер и дату выпуска;
 - даты получения, монтажа и ввода в эксплуатацию;
 - общее время работы, ч;
 - сведения об имевшихся неисправностях.
- 5.2 Детали, вышедшие из строя и послужившие причиной остановки оборудования, должны быть сохранены до приезда представителя изготовителя.

6. КОНСЕРВАЦИЯ

| Дата | Наименование работы | Срок действия, годы | Должность, фамилия и подпись |
|------|---------------------|---------------------|------------------------------|
| | | | |

7. СВИДЕТЕЛЬСТВО ОБ УПАКОВКЕ

| | | | |
|---|--|-------------------------|---------------------------------|
| Категория изделия Воркаут | Наименование изделия Воркаут-комплекс | Артикул изделия 9002 | Заводской номер 9002-001.17/ |
| Упакован(а/о) _____ ООО «ПИОН» (наименование предприятия, проводившего упаковку) согласно требованиям нормативных документов. | | | |
| Дата упаковки _____ | | М.П. _____ | |
| Упаковку проверил _____ личная подпись | | _____ инициалы, фамилия | |

8. СВИДЕТЕЛЬСТВО О ПРИЕМКЕ

| | | | |
|--|--|--------------------------------|---------------------------------|
| Категория изделия Воркаут | Наименование изделия Воркаут-комплекс | Артикул изделия 9002 | Заводской номер 9002-001.17/ |
| Исполнен(а/о) и принят(а/о) в соответствии с требованиями ГОСТ Р 52169-2012 и признака(а/о) годным(ой) к эксплуатации. | | | |
| 2017 год, месяц, число _____ | | Начальник ОТК _____ М.П. _____ | |
| _____ инициалы, фамилия | | _____ личная подпись | |

9. СВЕДЕНИЯ О РЕМОНТЕ

| | | | |
|---|--|-------------------------|---------------------------------|
| Категория изделия Воркаут | Наименование изделия Воркаут-комплекс | Артикул изделия 9002 | Заводской номер 9002-001.17/ |
| ООО «ПИОН» (предприятие, дата) Нарботка с начала эксплуатации _____ параметр, характеризующий ресурс или срок службы _____ параметр, характеризующий ресурс или срок службы _____ | | | |
| Нарботка после последнего ремонта _____ параметр, характеризующий ресурс или срок службы _____ | | | |
| Причина поступления в ремонт _____ | | | |
| Сведения о производственном ремонте _____ вид ремонта и краткие сведения о ремонте _____ | | | |

10. ПРАВИЛА ПО БЕЗОПАСНОЙ ЭКСПЛУАТАЦИИ

Санкт-Петербург

{ 5 }

10.1 Воркаут предназначен(а/о) для детей от 8-ми лет.
10.2 Воркаут предназначен(а/о) для тренировок и физического развития.
10.3 Для безопасной эксплуатации владелец должен производить ежедневный визуальный осмотр оборудования, обращая внимание на:

- нарушение целостности конструкции из-за актов вандализма;
- отсутствие посторонних предметов;
- наличие целостности окраски.
- 10.4 Если во время осмотра будут обнаружены какие-то неполадки, то они должны быть немедленно устранены, а если это невозможно, то оборудование должно быть закрыто для детей.
- 10.5 На поверхности игровой площадки не должно быть посторонних предметов, острых элементов, выступов и травмирующих включений.
- 10.6 Материалы поверхности с низкими ударопоглощающими свойствами используются только вне области приземления.
- 10.7 Под оборудованием игровой площадки с высотой свободного падения более 600 мм должно быть ударопоглощающее покрытие по всей области приземления. При высоте свободного падения менее 600 мм в отдельных местах устраивают ударопоглощающее покрытие из дерна. Пример покрытий поверхности детской игровой площадки см. в таблице №1.

Таблица №1

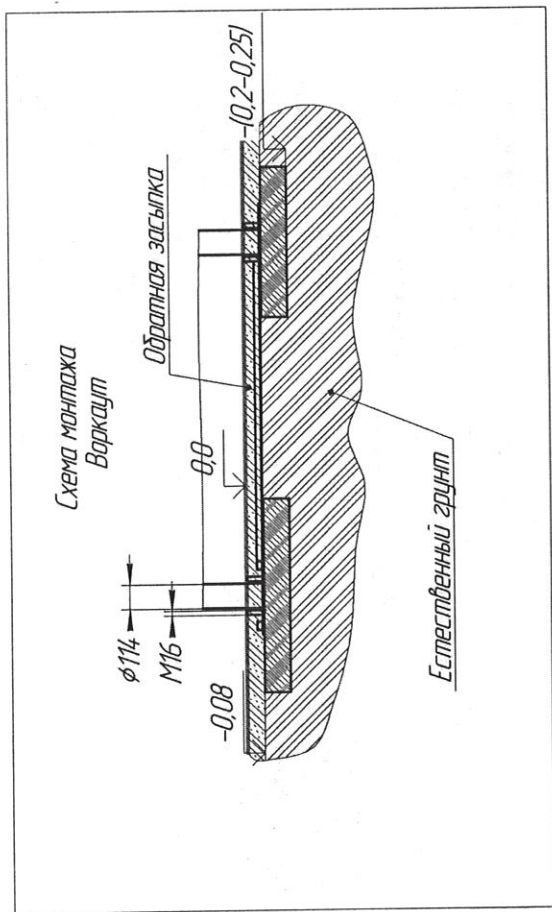
| Материал | Размер частиц материала, мм | Минимальная толщина слоя, мм |
|---|-----------------------------|------------------------------|
| Разрыхленная земля, дерн | — | — |
| Мульча | 20 — 80 | 300 |
| Древесные опилки | 5 — 30 | |
| Песок | 0,2 — 2 | |
| Гравий | 2 — 8 | |
| Резиновые покрытия на твердой поверхности | Плитка | 40 |
| Резиновые покрытия на гравии | | |

11. ИНСТРУКЦИЯ ПО МОНТАЖУ

- 11.1 Монтаж оборудования может производиться предприятием-изготовителем или другими юридическими и физическими лицами, располагающими необходимой для этого материально-технической базой и квалификацией.
- 11.2 Сборку оборудования (в случае поставки в предварительно собранном виде) следует выполнять, в соответствии с рисунком на титульном листе.
- 11.3 Установка оборудования проводится на ровной площадке, свободной от насаждений.
- 11.4 Перед началом монтажа необходимо:
- изучить документацию;
 - проверить комплектность согласно разделу 3 настоящего паспорта;
 - законсервированные поверхности должны быть расконсервированы;
 - при проведении монтажных работ необходимо соблюдать требования безопасности.
- 11.5 Монтаж производится согласно приведенной схеме монтажа.

Санкт-Петербург

{ 6 }



12. ИНСТРУКЦИЯ ПО ОСМОТРУ И ПРОВЕРКЕ ОБОРУДОВАНИЯ ПЕРЕД НАЧАЛОМ ЭКСПЛУАТАЦИИ

Перед началом эксплуатации детского игрового оборудования проводят визуальный осмотр, проверяют узлы крепления, прочность конструкции, наличие дефектов/неисправностей элементов оборудования, отсутствие деталей оборудования и структурную целостность оборудования.

13. ИНСТРУКЦИЯ ПО ОСМОТРУ, ОБСЛУЖИВАНИЮ И РЕМОНТУ ОБОРУДОВАНИЯ

13.1 Регулярный визуальный осмотр детского игрового оборудования необходимо проводить ежедневно.

При ежедневном осмотре проверяют прочность деревянных конструкций, наличие посторонних предметов, а также узлы крепления.

13.2 Функциональный осмотр детского игрового оборудования необходимо проводить один раз в три месяца. При функциональном осмотре проверяют устойчивость конструкции. Степень износа поверхности скольжения (горки), прочность узлов крепления.

13.3 Ежегодный основной осмотр детского игрового оборудования проводят с периодичностью один раз в 12 мес.

14. ОСОБЫЕ ОТМЕТКИ